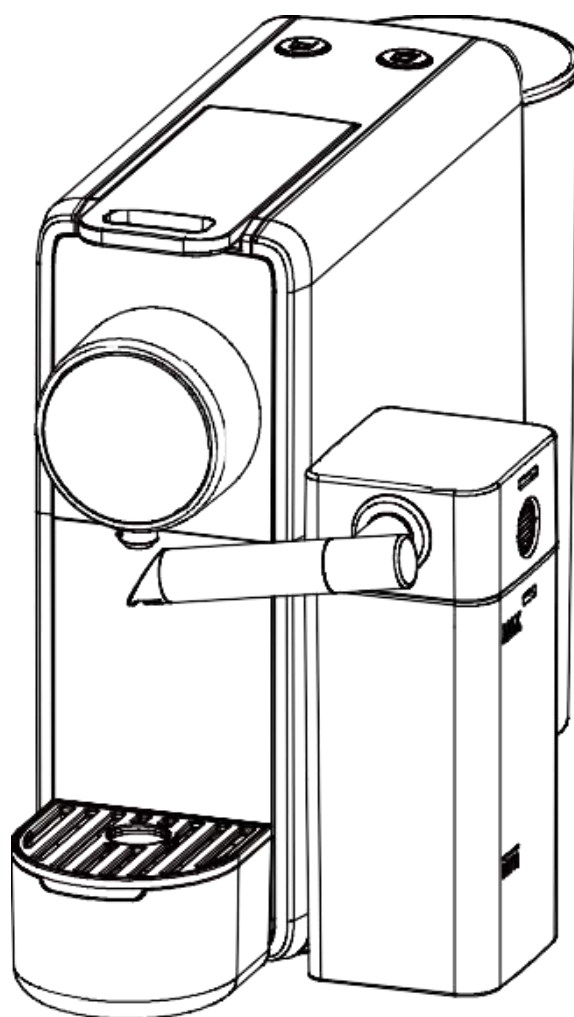


Инструкция по эксплуатации кофемашины капсульного типа

BIVIO



Модель BV 38 PLUS

Содержание

Техника безопасности	4
Обзор оборудования	5
Инструкция по эксплуатации	6
Технические параметры	10
Устранение неисправностей	11
Уход и техническое обслуживание	12

Техника безопасности

Пожалуйста, внимательно прочитайте инструкцию перед началом эксплуатации машины!

SOS

В случае аварийной ситуации: немедленно отключите прибор от сети питания.



1. Данный продукт используется только в бытовых целях в помещениях при температуре от +5 до +35 °С, производитель не несет ответственности в случае ненадлежащего использования электрических приборов.

2. При перемещении машины из прохладного помещения в теплое и наоборот, распакуйте устройство перед началом эксплуатации и подождите не менее 2-х часов, не включая его.

3. Не устанавливайте на машину посторонние предметы, оберегайте ее от ударов, падений и иных механических воздействий.



1. Напряжение питания должно соответствовать информации, указанной на этикетке.

Пожалуйста, используйте для подключения машины розетку с заземлением, это обеспечит безопасную эксплуатацию оборудования.

2. Если оборудование не используется в течение длительного времени, пожалуйста, отключите машину из розетки.



Чтобы избежать возгорания, установите машину на ровную, термостойкую поверхность и не используйте ее рядом с открытым пламенем.



Если машина повреждена, ее использование запрещается независимо от вида повреждения!

При аномальных звуках или запахе выключите машину и отключите её из розетки. В этом случае, пожалуйста, свяжитесь с уполномоченным сервисным центром или дистрибьютором.



1. При эксплуатации крышка должна быть закрыта, нельзя касаться горячего сопла.

2. Нельзя открывать крышку во время приготовления кофе, чтобы избежать ожога паром.

3. Не используйте машину без контейнера для отходов или резервуара для воды.

4. Держите машину и провода вне досягаемости детей.

5. Не заливайте в резервуар горячую воду и не допускайте попадания воды на прибор.



1. Не разбирать машину и не помещать посторонних предметов в отсек для капсул, кроме капсул стандарта Nespresso Original.

2. Пользователь может осуществлять только уход и обслуживание, любая операция с машиной, не подпадающая под действие данного руководства, может осуществляться только уполномоченным сервисным центром.

3. Не открывать никакой компонент кофемашины и не отключать питание во время процесса приготовления кофе.



1. Запрещается использование если шнур питания поврежден (если шнур питания поврежден, он должен быть заменен изготовителем или его отделом технического во избежание опасности).

2. Не располагать шнур питания рядом с высокотемпературными поверхностями и острыми предметами.

3. Не касаться провода питания мокрыми руками.

4. Выключите питание перед обслуживанием или перемещением машины.



1. Рекомендуется регулярно и тщательно очищать машину.

2. Использование машины с загрязнениями может быть вредно для вашего здоровья.

3. Отключите и дайте машине остыть перед обслуживанием.

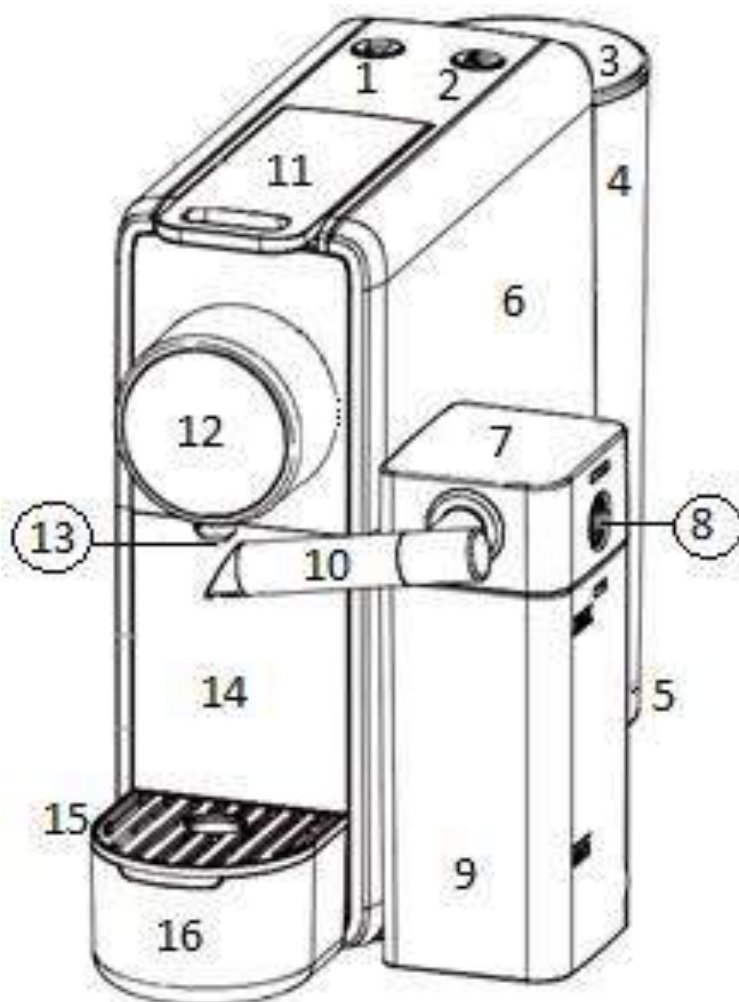


Упаковочный материал подлежит утилизации.



Машина содержит утилизируемые материалы, для защиты окружающей среды, пожалуйста, утилизируйте их самостоятельно.

Обзор оборудования

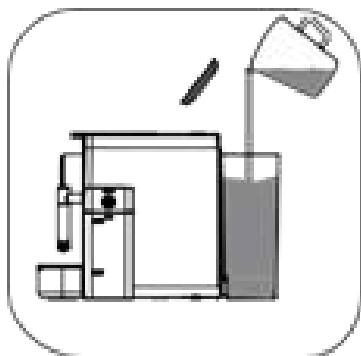


- 1 – Кнопка «Эспрессо»
- 2 – Кнопка «Капучино»
- 3 – Крышка резервуара для воды
- 4 – Резервуар для воды
- 5 – Основание резервуара для воды
- 6 – Корпус машины
- 7 – Крышка контейнера для молока
- 8 – Кнопка открывания контейнера молока
- 9 – Контейнер молока

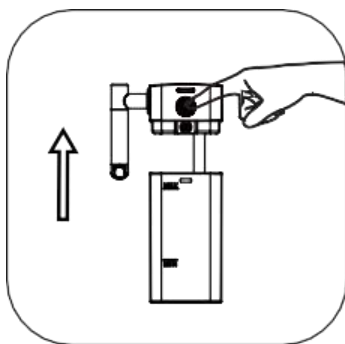
- 10 – Сопло выдачи молока
- 11 – Крышка отсека для капсул
- 12 – Декоративная накладка
- 13 – Сопло выдачи кофе
- 14 – Контейнер для использованных капсул
- 15 – Решетка контейнера для жидких отходов
- 16 – Контейнер для жидких отходов

Инструкция по эксплуатации

1. Подготовка к использованию:



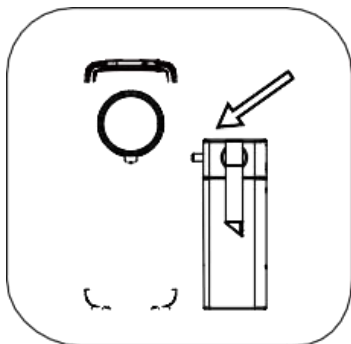
Откройте крышку резервуара для воды и добавьте чистую питьевую воду комнатной температуры



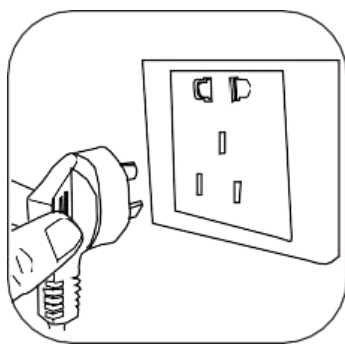
Нажмите кнопку на контейнере для молока и снимите крышку



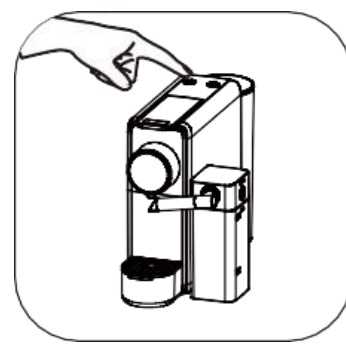
Налейте молоко в контейнер (не более отметки MAX)



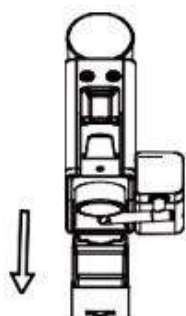
Закройте крышку контейнера для молока и установите его на правую сторону машины



Подключите машину к сети питания



Нажмите кнопку «Эспрессо» или «Капучино» и машина начнет нагреваться



2. Советы по очистке контейнера для использованных капсул:

Аккуратно извлеките контейнер для использованных капсул, очистите от использованных капсул, промойте его чистой водой, протрите хлопчатобумажной тканью, затем установите его на место. Контейнер может вмещать до 16 капсул.

- ! Запрещается наливать горячую воду в резервуар для воды, это может привести к повреждению резервуара и другим повреждениям деталей машины.
- ! Обратите внимание, что максимальный уровень воды указывает отметка Max на резервуаре для воды!
- ! Машина подходит только для капсул стандарта Nespresso Original, убедитесь в правильном выборе типа капсул перед использованием машины.

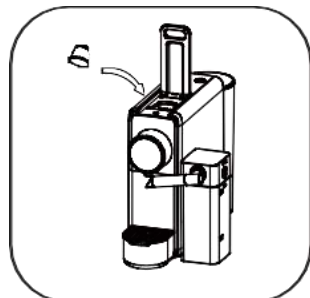
3. Начало эксплуатации:

1. В процессе предварительного нагрева, индикаторы кнопок «Капучино» и «Эспрессо» будут мигать непрерывно. После примерно 30 секунд предварительного нагрева, индикаторы кнопок «Капучино» и «Эспрессо» перестанут мигать, и машина будет готова к эксплуатации.
2. При выдаче капучино машина будет нагревать молоко, и после нагрева в течение примерно 30 секунд, молочная пена будет готова, а количество молочной пены составит около 90 мл. После выдачи молочной пены, осуществляется выдача кофе, количество кофе составит около 50 мл. Если контейнер с молоком снять во время процесса приготовления капучино, машина немедленно перестанет работать.
3. Если в машину не установлен контейнер с молоком, то после завершения предварительного нагрева индикатор кнопки «Капучино» будет выключен и кнопка не активна, только кнопка «Эспрессо» будет доступна для выбора.
4. Уровень молока в контейнере не должен быть ниже минимальной отметки min, чтобы не влиять на рецепт напитка.
5. При первом использовании, или после простоя в течение длительного времени необходимо сделать чашку воды, не устанавливая капсулу, чтобы промыть водный контур машины и улучшить вкус напитков.

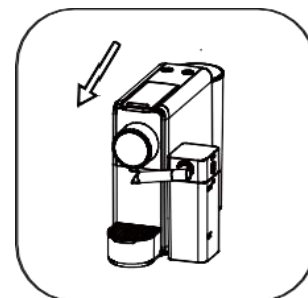
4. Процесс приготовления кофе:



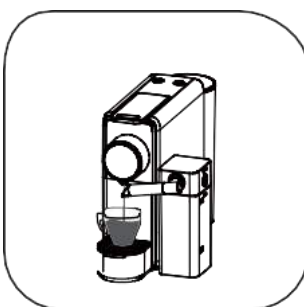
Подогрев чашки: установите чашку, нажмите кнопку «Эспрессо», и налейте горячей воды без капсулы



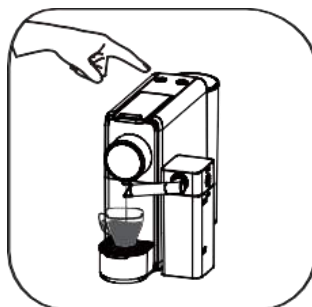
Откройте крышку и установите капсулу стандарта Nespresso Original



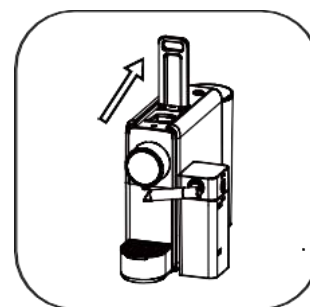
После установки капсулы, закройте крышку



Нажмите кнопку «Капучино», индикатор кнопки «Капучино» замигает и выключается после приготовления около 90 мл молочной пены, и около 50 мл кофе. Нажмите любую кнопку, чтобы остановить процесс



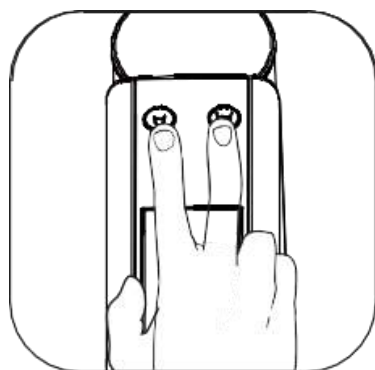
Нажмите кнопку «Эспрессо», индикатор кнопки «Эспрессо» замигает и выключается после приготовления около 50 мл. кофе. Нажмите любую кнопку, чтобы остановить процесс



После приготовления откройте крышку, и использованная капсула автоматически попадает в контейнер для отходов

5. Функция экономии электроэнергии при редком использовании:

1. Для экономии электроэнергии и защиты от случайного повреждения, машина автоматически перейдет в режим ожидания через 25 минут простоя.
2. Одновременно нажмите кнопки «Эспрессо» и «Капучино» в течение 3 секунд, чтобы принудительно перевести машину в режим ожидания.
3. В режиме ожидания оба индикатора отключены. Для выхода из режима ожидания нажмите любую кнопку.


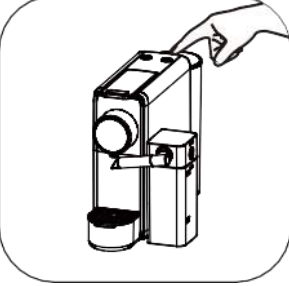


6. Восстановление заводских настроек:

В режиме ожидания удерживайте нажатыми кнопки «Эспрессо» и «Капучино» одновременно до тех пор, пока индикаторы на кнопках не мигнут три раза, это означает, что система автоматически восстановлена до заводских настроек.

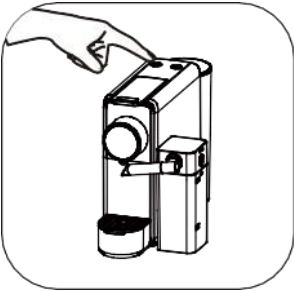

7. Установка дозы кофе:

Пользователь может настроить желаемое количество кофе для кнопок «Эспрессо» и «Капучино». После того, как машина включится и нагреется, можно перейти к настройкам дозы кофе.

	<p>Настройка дозы кофе для кнопки «Эспрессо»: Удерживайте нажатой кнопку «Эспрессо» в течение 5 секунд, отпустите кнопку, когда индикатор начнет мигать, дождитесь приготовления нужного количества кофе, нажмите кнопку «Эспрессо», чтобы остановить процесс. Машина запомнит текущее количество кофе (по умолчанию доза кофе около 50 мл).</p>
	<p>Настройка дозы кофе для кнопки «Капучино»: Удерживайте нажатой кнопку «Капучино» в течение 5 секунд, отпустите кнопку, когда индикатор начнет мигать, дождитесь приготовления нужного количества кофе, нажмите кнопку «Капучино», чтобы остановить процесс. Машина запомнит текущее количество кофе (по умолчанию доза кофе около 90 мл).</p>

8. Установка температуры кофе:

Пользователь может настроить желаемую температуру кофе. Настройка температуры имеет 7 уровней, по умолчанию установлен 3 уровень. Чем выше уровень, тем выше температура.

	<p>Уменьшение температуры кофе: Длительное нажатие кнопки «Эспрессо» один раз, красный индикатор мигает дважды, и температура падает на уровень 2. Длительное нажатие кнопки второй раз, красный индикатор мигает один раз, и температура падает на уровень 1.</p>
	<p>Увеличение температуры кофе: Длительное нажатие кнопки «Капучино» в первый раз, красный индикатор мигает один раз, и температура поднимается на уровень 1. Длительное нажатие кнопки второй раз, красный индикатор мигает два раза, и температура поднимается на уровень 2. Таким же образом поднимается на максимальный уровень температуры.</p>

9. Функция очистки

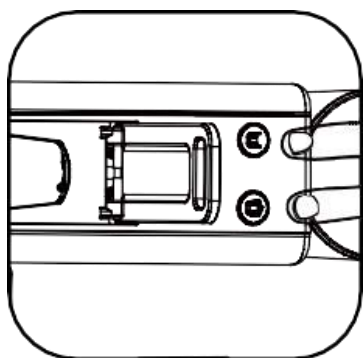
1. Запрос на очистку: когда молоко не используется в течение около 5 минут, машина пошлет запрос на очистку, кнопка «Капучино» замигает красным 3 раза, машина производит 3 звуковых сигнала, 30 секунд спустя повторно, 10 секунд спустя машина вернется в состояние ожидания.
2. Процесс очистки: извлеките контейнер для молока, очистите контейнер и установите его на место. Процедура очистки будет завершена, машина вернется в состояние готовности.
3. Ручной вызов режима очистки: когда машина в рабочем состоянии (оба индикатора синие), откройте крышку для капсул, удерживайте кнопки «Эспрессо» и «Капучино» одновременно, закройте крышку. В течение 3 секунд индикатор кнопки «Капучино» замигает синим, затем машина входит в режим очистки, начинает очистку. Процедура длится около 50 секунд, и машина возвращается в состояние ожидания.

Совет: для нормальной работы машины регулярно очищайте контейнер для молока чистой водой.

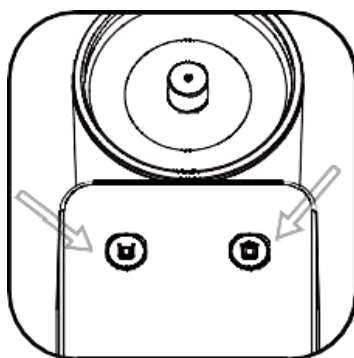
10. Функция предварительного смачивания:

Установка по умолчанию не включает функцию предварительного смачивания капсулы кофе.

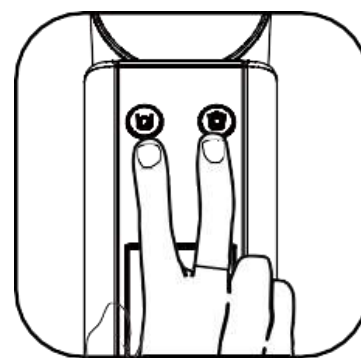
1. В режиме ожидания (машина включена, оба индикатора выключены), откройте крышку для капсул, удерживайте нажатой кнопку «Эспрессо» и кнопку «Капучино» в течение примерно 3 секунд. Включается программа настройки функции предварительного смачивания.
2. Если индикатор «Эспрессо» красный и индикатор «Капучино» выключен, это означает, что в данный момент функция предварительного смачивания выключена. Если индикатор «Капучино» красный и индикатор «Эспрессо» выключен, это означает, что в данный момент функция предварительного смачивания включена.
3. Нажмите кнопку «Эспрессо». Индикатор «Эспрессо» синего цвета мигает три раза и переключается на постоянный красный цвет, указывая, что функция предварительного смачивания не выбрана.
4. Нажмите кнопку «Капучино». Индикатор «Капучино» синего цвета мигает три раза и переключается на постоянный красный цвет, указывая, что выбрана функция предварительного смачивания.
5. Удерживайте кнопку «Эспрессо» и кнопку «Капучино» в течение 3 секунд одновременно, чтобы вернуться в состояние ожидания. Настройка завершена.



Откройте крышку для капсул и нажмите обе кнопки одновременно



Выберите соответствующую кнопку и нажмите ее



После установки снова нажмите 2 кнопки одновременно, чтобы вернуться в состояние ожидания

Технические параметры

Модель	BV 38 PLUS
Мощность	1100 W
Напряжение/частота	220-240 В / 50-60 Гц
Вес (кг)	3.2 кг
Резервуар для воды	0.55 л
Давление водяного насоса	19 Бар (производство - Италия)
Размеры	319x140x221 мм
Регулировка температуры и объема приготавливаемого напитка, автоотключение	

Устранение неисправностей

- Неисправность: нет напряжения, кнопки не светятся.
- a Решение: проверьте правильно ли подключен источник питания, например, вставлена ли вилка в розетку.
-

- Неисправность: не готовит кофе.
- b Решение: проверьте наполнен ли резервуар для воды. В случае отсутствия воды в резервуаре, заполните резервуар водой и нажмите кнопку «Эспрессо», чтобы убедиться, что вода в норме. Проверьте, что использованная капсула внутри контейнера для использованных капсул и установите новую капсулу.
-

- Неисправность: кофе недостаточно горячий.
- c Решение: настройте температуру кофе по инструкции.
-

- Неисправность: крышка для капсул не открывается.
- d Решение: отключите машину от источника питания, чтобы давление в машине упало, а затем снова попробуйте открыть крышку.
-

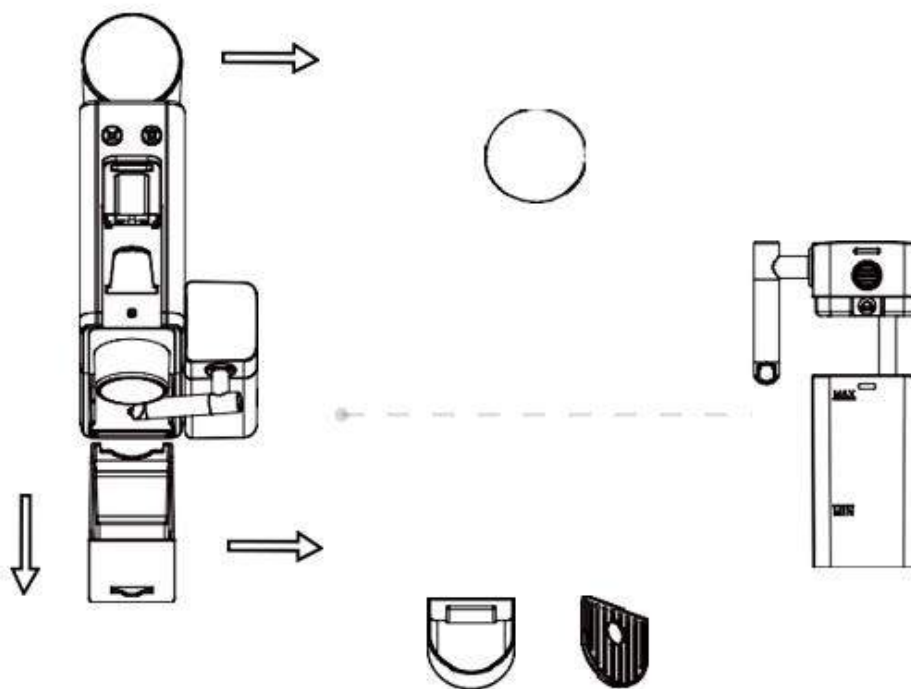
- Неисправность: машина не качает воду.
- e Решение: убедитесь, что резервуар наполнен водой и установлен на место.
-

- Неисправность: машина самопроизвольно отключается.
- f Решение: для защиты машины и экономии энергии машина автоматически выключается через 25 минут простоя.
-

- Неисправность: все индикаторы мигают.
- g Решение: выключить машину на 1 минуту, а затем заново включить машину.

Уход и техническое обслуживание

1. Перед обслуживанием, пожалуйста, выключите питание и отключите машину из розетки, чтобы обеспечить безопасность проведения работ.
2. Очистите резервуар для воды: извлеките его и промойте чистой водой. Протрите его чистой хлопчатобумажной тканью.
3. Очистите контейнер для молока: после снятия контейнера для молока - трубку, крышку контейнера молока и другие его компоненты нужно промыть в чистой воде.
4. Очистите контейнеры отходов: после удаления отходов промыть контейнеры и решетку чистой водой, протереть чистой хлопчатобумажной тканью.
5. Корпус: протереть элементы внешнего корпуса машины мягкой и немного влажной хлопчатобумажной тканью.



Примечание: не помещайте машину или какие-либо ее части в посудомоечную машину

ГАРАНТИЙНАЯ КАРТОЧКА

Наименование	Кофемашина капсульного типа
Модель	BV 38 PLUS
Серийный номер	
Срок гарантии	Данная гарантийная карточка дает право на бесплатное гарантийное обслуживание на 12 месяцев при условии использования изделия исключительно в соответствии с данной инструкцией.
Срок службы	Срок службы исчисляется со дня передачи товара потребителю: 24 месяца. Если день передачи товара установить невозможно, срок эксплуатации исчисляется с даты изготовления товара. Дату изготовления можно определить по первым четырем цифрам, указанным в серийном номере изделия.
Сервисная поддержка	Информацию по сервисной поддержке можно узнать на сайте www.vavilon-vending.ru в разделе «Контакты» (Сервисная поддержка) или по тел.: 8 800 700 34 43 (доб 1)
Организация, уполномоченная изготовителем на приём претензий на территории ЕАЭС:	ООО «4 Вендинг», 236016, Калининградская обл., г. Калининград, пл. Маршала Василевского, д. 2, литер V-I, офис 9, тел. 8 800 700 34 43 (доб 1)

Условия гарантийного обслуживания:

1. Гарантийный срок исчисляется с момента покупки (выдачи товара покупателю).
2. В течение указанного срока Вы можете реализовать свои права на безвозмездное устранение недостатков изделия и удовлетворение иных установленных законодательством требований потребителя в отношении качества изделия, неисправность которого обусловлена дефектом, допущенным фирмой-производителем, при условии использования изделия по назначению и соблюдения требований по установке, подключению и эксплуатации изделия, изложенных в инструкции к товару.
3. Прием изделия на гарантийное обслуживание осуществляется авторизованным сервисным центром при наличии данной гарантийной карточки, оформленной надлежащим образом, а также документов, подтверждающих факт покупки (товарный чек, кассовый чек). Неисправное изделие должно быть сдано в авторизованный сервисный центр в полной комплектности.
4. Под неисправностью подразумевается потеря работоспособности изделия, которая может быть продемонстрирована сотруднику сервисного центра. Условием бесплатного гарантийного обслуживания являются: бережная эксплуатация в точном соответствии с требованиями инструкции по эксплуатации и отсутствие дефектов, вызванных внешними причинами (падение, удары, использование не по назначению, небрежный уход и транспортировка, воздействие высокой температуры, воздействие воды, несоответствие параметров сети, ремонт изделия третьим лицом и

т.п), если эти дефекты явились причиной неисправности, а также, если не изменен серийный номер изделия.

5. Гарантия не распространяется:

- При наличии на изделии механических повреждений;
- При использовании изделия в целях, не предусмотренных инструкцией по эксплуатации;
- При нарушении правил проведения, или при непроведении профилактических работ, предусмотренных инструкцией по эксплуатации;
- При повреждениях, вызванных умышленными или ошибочными действиями потребителя, небрежным обращением с изделием.
- При повреждениях, вызванных обстоятельствами непреодолимой силы (стихия, пожар, молния и т.п);
- При повреждениях, вызванных попаданием внутрь изделия посторонних предметов, том числе жидкостей, насекомых, грызунов;
- При повреждениях изделия вследствие неправильной транспортировки и хранения;
- При повреждениях, вызванных использованием нестандартных (неоригинальных) расходных материалов и комплектующих частей;
- При повреждениях, вызванных превышением допустимых значений питающего напряжения на входах изделия, или использованием источников питания, не удовлетворяющих требованиям, которые описаны в инструкции по эксплуатации изделия;
- При использовании чистящих средств, не предусмотренных инструкцией по эксплуатации;
- При повреждениях, вызванных доработкой оборудования, внесением в него конструктивных изменений или проведением самостоятельного ремонта. Гарантия теряет свою силу, если в гарантийный период ремонт производился в неавторизованном сервисном центре и/или имеется подтверждение неквалифицированного ремонта.

6. Уполномоченный представитель на принятие претензий на территории ЕАЭС оставляет за собой право отказать в удовлетворении требований потребителей по гарантийным обязательствам при наличии вышеназванных признаков.

7. Настоящая гарантия является дополнением к законным правам покупателя ни в коем случае не ограничивает их.

Уважаемый покупатель!

Гарантийное обслуживание производится исключительно в сервисных центрах уполномоченного представителя. В случае необходимости сервисной поддержки, сообщите нам на горячую линию по телефону:

8 800 700 34 43 (доб 1)

либо на электронный почтовый адрес:

service@vavilonvending.ru

